

### Montageanleitung

#### Vorbemerkung

Für die Montage gelten:

„Fachregel für Dächer mit Abdichtungen –Flachdachrichtlinien-“ und die „Fachregeln für Metallarbeiten im Dachdeckerhandwerk“ des Zentralverband des Deutschen Dachdeckerhandwerks, DIN 18338 - Dachdeckungs- und Dachdichtungsarbeiten, DIN 18339 – Klempnerarbeiten, DIN 18360 - Metallbauarbeiten, Schlosserarbeiten

#### Befestigungsmittel (Nicht im Lieferumfang enthalten)

Jedes Blendenteil ist mit min. 2 Haltegarnituren zu befestigen.

Jeder Haltewinkel ist mit min. 3 Stück, jeder Eckhaltewinkel mit min. 4 Stück Schrauben und Unterlegscheiben diagonal zu befestigen. Nach DIN 18339 und DIN 18360 sind nur feuerverzinkte oder Edelstahl-Schrauben zulässig.

#### Schraubenabmessung:

Blendenhöhe	Schrauben
100 - 200	5 x 40
225 - 250	6 x 50
275 - 300	6 x 60
325 -1000	6 x 50

#### Bei Blendenhöhen über 300 mm

ist eine zusätzliche Fassadenbefestigung erforderlich z.B.:

- 2 Stk Gewindestangen M 6
- 4 Stk Sechskantmuttern M 6
- 4 Stk Scheiben M 6,4 DIN 9021
- 2 Stk Dübel M 6 S-fischer

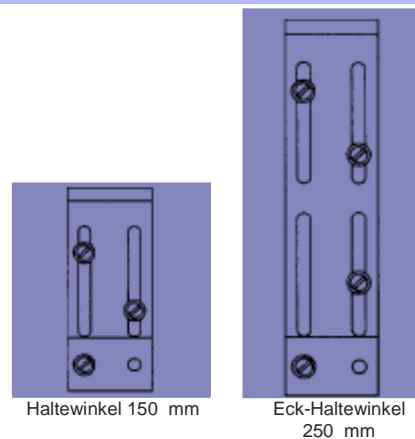
#### Haltermontage

##### Blendenhöhe 100 bis 300 mm

1. An allen Haltern, Rastfüße in obere Stellung einrasten.
  2. Eckhalter montieren und ausrichten.
  3. Schnüre spannen.
  4. Mittlere Halter montieren und nach den Schnüren ausrichten.
- Zulässige Blendenüberstände **U** (s. Tabelle unten).

##### Blendenhöhe > 300 mm mit fassadenseitiger Befestigung

1. An allen Haltern, Rastfüße in obere Stellung einrasten.
  2. Eckhalter inkl. fassadenseitiger Befestigung montieren.
  3. Schnüre spannen.
  4. Mittlere Halter montieren und nach den Schnüren ausrichten.
  5. Fassadenseitige Befestigung montieren.
- Zulässige Blendenüberstände **U** (s. Tabelle unten).



Haltewinkel 150 mm

Eck-Haltewinkel 250 mm

#### Halterabstände:

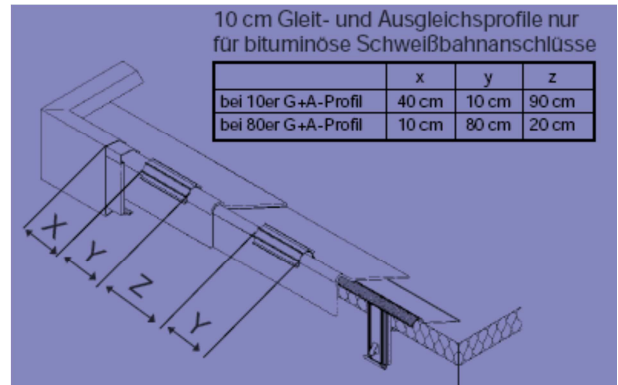
Für Windlastzonen 1+2 und Gebäudehöhen bis 10m, Standardhalterabstand 1,25m. Bei anderen Windlastzonen, exponierten Lagen und/ oder größeren Gebäudehöhen ist der Halterabstand zu reduzieren und ggf. eine gesonderte statische Betrachtung erforderlich. Hierbei ist vor Montage eine technische Klärung mit der DWS Pohl GmbH erforderlich.

#### Zulässige Blendenüberstände **U**

	Blendenhöhe										Oberer Überstand <b>U</b>	
	Gebäudehöhe	125	150	175	200	225	250	275	300			
Ohne fassadenseitige Befestigung	0 - 8 m	65 - 105	75 - 100	75 - 125	75 - 150	75 - 175	75 - 200	75 - 215	75 - 220		<b>U</b>	
	> 8 - 20 m	-	-	75 - 95	75 - 120	75 - 145	75 - 170	85 - 185	105 - 195			
	> 20 - 100 m	-	-	-	75 - 100	75 - 125	85 - 150	100 - 175	115 - 180			
Mit fassadenseitiger Befestigung	Blendenhöhe										Oberer und unterer Überstand <b>U</b>	
	Gebäudehöhe	325	350	400	500	600	700	800	900	1000		
	0 - 8 m	75 - 200	75 - 225	75 - 275	75 - 375	75 - 450	75 - 500	75 - 435	75 - 385	75 - 350		
	> 8 - 20 m	75 - 200	75 - 225	75 - 275	75 - 375	75 - 350	75 - 310	75 - 270	-	-		
> 20 - 100 m	75 - 200	75 - 225	75 - 275	75 - 315	75 - 265	-	-	-	-			

## Anschlussmontage

1. Stützprofil aufrasten.  
Muss auf Dachschichtenpaket bzw. Keil aufliegen.
2. Stöße mit Stoßblech ausführen. Dabei Enden umbiegen.
3. Anschlussbahn auflegen, min. 5 cm überhängen lassen.  
Verlegevorschrift des Dichtungbahn-Herstellers ist einzuhalten.
4. An den Ecken 2 kurze Gleit- und Ausgleichsprofile (10 cm Länge) auflegen und Blendenecken montieren, Rastfuß der Halter muss mit deutlichem „Klack“ austrasten. Anschließend 2 Stoßverbinder in montierte Ecke einklippen.
5. Gleit- und Ausgleichsprofile mit Abständen gemäß Zeichnung auflegen. Blendenstöße und Stöße der Anschlussbahnen bleiben frei.
6. Blenden mit Stoßverbindern montieren. Stoßfugen nach Tabelle beachten.



## Stoßfugen nach Verlegetemperatur

Verlegetemperatur = Materialeigentemperatur der Blende\*

Verlegetemperatur in °C	0	+20	+40	+60	+80
Stoßfugenbreite in mm	6,0	4,5	3,0	1,5	0,0

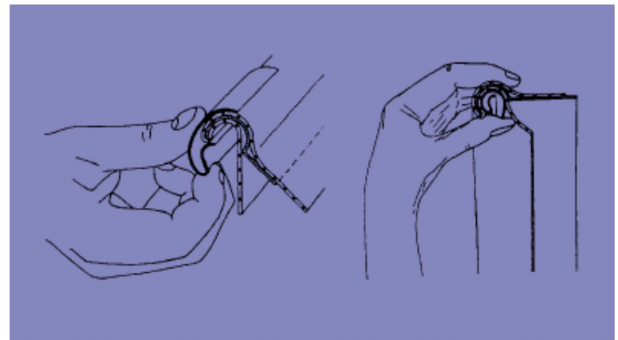
\*gilt bei einer Länge von 3,0 m. Bei längeren Blenden ist die Stoßfuge entsprechend zu erhöhen.

## Montagehilfe

### Klemmelemente für Foliensicherung

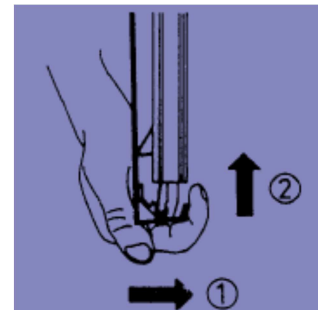
Anschlussbahnen bis 2 mm Dicke können durch Klemmelemente mit dem Stützprofil verbunden werden.

Klemmelemente alle 50 cm auf Anschlussbahn am Stützprofil aufdrehen oder von unten in das Stützprofil einklemmen.



## Montagehilfe

1. Um Blendenfuß und Rastfuß greifen und zusammendrücken
2. Blende hochheben und loslassen. Rastfuß verriegelt.
3. Blende abnehmen.



## Blendenreinigung

Bei der Montage sind die Blenden vor Stoß- und Kratzbeanspruchung und unsachgemäße Lagerung (z.B. auf Beton) zu schützen. Die Oberfläche wird von den meisten Säuren und allen Laugen angegriffen. Daher z.B. Zement- und Kalkspritzer sofort mit viel Wasser abspülen.

Nach der Montage sollten die Blenden sofort gereinigt werden. Bei starken Verschmutzungen sind entsprechende Reinigungsmittel zu verwenden.