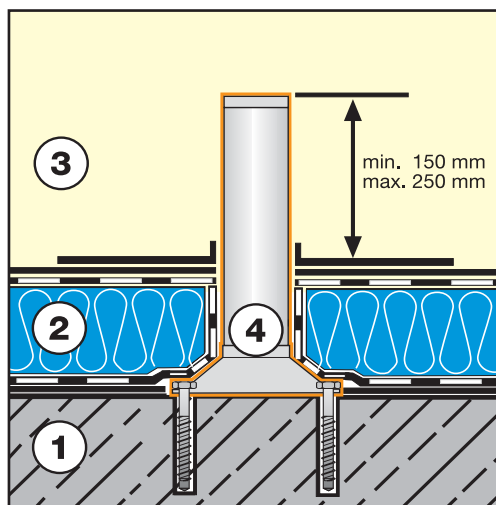


## Beispiel zur Bestimmung der Seculine® Vario-Bauarten



Mit Hilfe der Bauartenübersicht

1	<b>Einbauart bestimmen</b> Aufdübeln auf Betondecken min. B25	<b>3</b>
2	<b>D = Dicke des Dachaufbaues ermitteln</b>	<b>120 mm</b>
3	<b>D + min. 150 mm ergibt Mindest - Seculine® Vario- Höhe (H)</b>	<b>270 mm</b>
4	<b>(H) aufrunden auf lieferbare Höhe</b> Sonderhöhen bitte anfragen	<b>300 mm</b>
5	<b>Seculine® Vario - Bauart</b>	<b>3.300 V</b>

## Bauartenübersicht Seculine® Vario

Einbauweise		Bauart. Höhe	Dach-aufbau	Fuß-platte	Loch-abstand	Montagezubehör
Rohrdurchmesser für alle Typen 50 mm		Montageanl. beachten	Maße in mm			
<p><b>3</b> <b>Betondecke/ Betonbinder</b> (Aufschrauben) min. B25 bzw. C20/25 (b<sub>min</sub> = 170 mm) (d<sub>min</sub> = 120 mm)</p>	Dübelloch rechtwinklig in den Beton bohren. <b>Seculine® Vario</b> -Stütze mit Edelstahl-Spezialschraube und entsprechendem Werkzeug anziehen.	<b>3.300 V</b>	bis 150	130 x 130	112 x 112	4x Edelstahl-Spezialschraube
		<b>3.400 V</b>	150 bis 250	130 x 130	112 x 112	
		<b>3.500 V</b>	250 bis 350	130 x 130	112 x 112	
		<b>3.600 V</b>	350 bis 450	130 x 130	112 x 112	
		<b>3.700 V</b> <sup>1)</sup>	450 bis 550	130 x 130	112 x 112	
		<b>3.700 VH</b> <sup>2)</sup>	450 bis 550	200 x 200	175 x 175	
		<b>3.800 VH</b> <sup>1)</sup>	550 bis 650	200 x 200	175 x 175	
		<b>3.900 VH</b> <sup>1)</sup>	650 bis 750	200 x 200	175 x 175	
		<b>3.1000 VH</b> <sup>1)</sup>	750 bis 850	200 x 200	175 x 175	
<p><b>4</b> <b>Betondecke</b> (Aufdübeln) min. B25 bzw. C20/25 (d<sub>min</sub> = 100 mm)</p>	Dübelloch Ø 10 mm bohren und reinigen, Dübel mit Setzwerkzeug einschlagen. <b>Seculine® Vario</b> -Stütze mit beigelegten Schrauben verschrauben.	<b>4.300 V</b>	bis 150	130 x 130	112 x 112	1x Befestigungssatz aus Edelstahl (4x Edelstahldübel, 4x Sechskantschraube, Federringe und Scheiben)
		<b>4.400 V</b>	150 bis 250	130 x 130	112 x 112	
		<b>4.500 V</b>	250 bis 350	130 x 130	112 x 112	
		<b>4.600 V</b>	350 bis 450	130 x 130	112 x 112	
		<b>4.700 V</b> <sup>1)</sup>	450 bis 550	130 x 130	112 x 112	
		<b>4.700 VH</b> <sup>2)</sup>	450 bis 550	200 x 200	175 x 175	
		<b>4.800 VH</b> <sup>1)</sup>	550 bis 650	200 x 200	175 x 175	
		<b>4.900 VH</b> <sup>1)</sup>	650 bis 750	200 x 200	175 x 175	
		<b>4.1000 VH</b> <sup>1)</sup>	750 bis 850	200 x 200	175 x 175	

b = Bauteilbreite; d = Bauteildicke; h = Bauteilhöhe

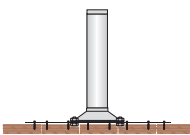
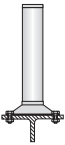
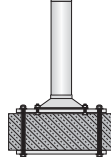
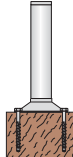
<sup>1)</sup> Die Höhen 700, 800, 900 und 1000 mm nur als Einzelanschlagpunkt.

**VH** Ausführung Heavy · Objektspezifische Sonderbauarten auf Anfrage.

<sup>2)</sup> Höhe 700 mm (**VH**) kann als Seilsystem eingesetzt werden.

Irrtümer, technische und rechtliche Änderungen bzw. Einschränkungen vorbehalten. Stand 2013/03

## Bauartenübersicht Seculine® Vario

Rohrdurchmesser für alle Typen 50 mm		Einbauweise	Bauart. Höhe	Dach-aufbau	Fuß-platte	Loch-abstand	Montagezubehör
		Montageanl. beachten	Maße in mm				
	<b>5</b>	<b>Seculine® Vario</b> -Stütze mit Stahlblech verschrauben. Konstruktion auf Holzschalung stellen und Stahlblech mit beigelegten Edelstahlholzschrauben gemäß Montageanleitung verschrauben.	<b>5.300 V</b>	bis 150			1x Stahlblech 1x Befestigungssatz aus Edelstahl (4x Sechskantschraube, Mutter, Federringe und Scheiben, 32x Edelstahlholzschrauben)
	<b>Holzschalung</b> (Aufschrauben) (b <sub>min</sub> = 95 mm) (d <sub>min</sub> = 24 mm) Rohdichte (R <sub>min</sub> = 456 kg/m <sup>3</sup> )		<b>5.400 V</b>	150 bis 250			
			<b>5.500 V</b>	250 bis 350			
			<b>5.600 V</b>	350 bis 450			
	<b>6</b>	Dübelloch in Stahlträger bohren. Lochwandung mit Korrosionsschutzmittel behandeln. <b>Seculine® Vario</b> -Stütze mit Sechskantschraube, Scheiben und Mutter montieren.	<b>6.300 V</b>	bis 150	130 x 130	112 x 112	1x Befestigungssatz aus Edelstahl (4x Sechskantschraube, inkl. Mutter, Scheibe, Federring)
	<b>Stahlträger</b> (Aufschrauben) (b <sub>min</sub> = 150 mm) (bei VH b <sub>min</sub> = 200 mm)		<b>6.400 V</b>	150 bis 250	130 x 130	112 x 112	
			<b>6.500 V</b>	250 bis 350	130 x 130	112 x 112	
			<b>6.600 V</b>	350 bis 450	130 x 130	112 x 112	
			<b>6.700 V</b> <sup>1)</sup>	450 bis 550	130 x 130	112 x 112	
			<b>6.700 VH</b> <sup>2)</sup>	450 bis 550	200 x 200	175 x 175	
			<b>6.800 VH</b> <sup>1)</sup>	550 bis 650	200 x 200	175 x 175	
			<b>6.900 VH</b> <sup>1)</sup>	650 bis 750	200 x 200	175 x 175	
			<b>6.1000 VH</b> <sup>1)</sup>	750 bis 850	200 x 200	175 x 175	
	<b>7</b>	Löcher durch Leichtbeton bohren. <b>Seculine® Vario</b> -Stütze mit Befestigungszubehör auf Adapterplatte verschrauben. Adapterplatte mit mitgelieferten Zubehör montieren.	<b>7.300 V</b>	bis 150	220 x 220	170 x 170	1x Adapter- und Konterplatte 4x Gewindestange (inkl. Sechskantmutter, Hutmutter, Sicherungsmutter, Scheiben)
	<b>Konterplatte</b> (Zur Befestigung mit Konterplatte)		<b>7.400 V</b>	150 bis 250	220 x 220	170 x 170	
			<b>7.500 V</b>	250 bis 350	220 x 220	170 x 170	
			<b>7.600 V</b>	350 bis 450	220 x 220	170 x 170	
			<b>7.700 V</b> <sup>1)</sup>	450 bis 550	220 x 220	170 x 170	
			<b>7.700 VH</b> <sup>2)</sup>	450 bis 550	290 x 290	230 x 230	
			<b>7.800 VH</b> <sup>1)</sup>	550 bis 650	290 x 290	230 x 230	
			<b>7.900 VH</b> <sup>1)</sup>	650 bis 750	290 x 290	230 x 230	
			<b>7.1000 VH</b> <sup>1)</sup>	750 bis 850	290 x 290	230 x 230	
	<b>8</b>	Dübelloch rechtwinklig in das Holz bohren. <b>Seculine® Vario</b> -Stütze mit Edelstahl-Spezialschraube und entsprechendem Werkzeug anziehen.	<b>8.300 V</b>	bis 150	130 x 130	112 x 112	4x Edelstahl-Spezialschraube
	<b>Holzbalken/ Holzleimbinder</b> (Aufschrauben) (b <sub>min</sub> = 170 mm) (d <sub>min</sub> = 90 mm)		<b>8.400 V</b>	150 bis 250	130 x 130	112 x 112	
			<b>8.500 V</b>	250 bis 350	130 x 130	112 x 112	
			<b>8.600 V</b>	350 bis 450	130 x 130	112 x 112	

b = Bauteilbreite; d = Bauteildicke; h = Bauteilhöhe

<sup>1)</sup> Die Höhen 700, 800, 900 und 1000 mm nur als Einzelanschlagpunkt.

**VH** Ausführung Heavy · Objektspezifische Sonderbauarten auf Anfrage.

<sup>2)</sup> Höhe 700 mm (**VH**) kann als Seilsystem eingesetzt werden.

## Bauartenübersicht Seculine® Vario

Rohrdurchmesser für alle Typen 50 mm		Einbauweise	Bauart. Höhe	Dach-aufbau	Fuß-platte	Loch-abstand	Montagezubehör
		Montageanl. beachten	Maße in mm				
	<b>9</b>	Edelstahlblech mit Sechskantschraube von unten durch das Mono-blech stecken. <b>Seculine® Vario</b> -Stütze aufstellen und verschrauben. Konstruktion auf Obergurte stellen und mit mitgelieferten Edelstahlselbstbohrschrauben gemäß Montageanleitung verschrauben.	<b>9.300 V</b>	bis 150			1x Mono-blech aus Edelstahl 1x Befestigungssatz aus Edelstahl (4x Sechskantschraube, Mutter, Federringe und Scheiben, 16x Selbstbohrschraube, Gegenblech)
	<b>Stahltrapezblech mit Mono-blech</b> (Aufschrauben auf Stahltrapez-blech) ( $d_{\min} = 0,75 \text{ mm}$ )		<b>9.400 V</b>	150 bis 250			
			<b>9.500 V</b>	250 bis 350			
			<b>9.600 V</b>	350 bis 450			
	<b>10</b>	Konterplatte mit Sechskantschrauben auf vorgestanzte Duo-Bleche legen, <b>Seculine® Vario</b> -Stütze auf Gewinde stellen, lose mit Scheiben und Muttern verschrauben. Konstruktion auf Obergurte stellen und zweiteilige Duo-Bleche auf Rastermaß verschieben. Mitgelieferte Edelstahlselbstbohrschrauben gemäß Montageanleitung verschrauben.	<b>10.300 V</b>	bis 150			2x Duo-Bleche, 1x Befestigungssatz aus Edelstahl (4x Sechskantschraube, Mutter, Scheibe, Federring, 14x Selbstbohrschraube, 1x Konterplatte)
	<b>Stahltrapezblech</b> (Aufschrauben) ( $d_{\min} = 0,75 \text{ mm}$ )		<b>10.400 V</b>	150 bis 250			
			<b>10.500 V</b>	250 bis 350			
			<b>10.600 V</b>	350 bis 450			
	<b>11</b>	Dübellöcher bohren, <b>Seculine® Vario</b> -Stütze auf Adapterplatte verschrauben; Hohlkammerdübel einstecken, Adapterplatte mit mitgeliefertem Zubehör und einem Drehmoment-schlüssel montieren.	<b>11.300 V</b>	bis 150	220 x 220	170 x 170	1x Adapterplatte, 1x Befestigungssatz aus Edelstahl (4x Sechskantschraube inkl. Muttern, Scheiben, Federringen, 4x Hohlkammeranker inkl. Sechskantschraube, Unterlegscheiben)
	<b>Hohlkammer-decke</b> (Aufdübeln) min. C45/55 Spiegeldicke ( $d_{\min} = 30 \text{ mm}$ ) Hohlraumbreite max. 4,2 x Steg-breite		<b>11.400 V</b>	150 bis 250	220 x 220	170 x 170	
			<b>11.500 V</b>	250 bis 350	220 x 220	170 x 170	
			<b>11.600 V</b>	350 bis 450	220 x 220	170 x 170	
	<b>12</b>	Dübellöcher bohren, <b>Seculine® Vario</b> -Stütze auf Adapterplatte montieren, Adapterplatte mit mitgeliefertem Federklappdübel montieren.	<b>12.300 V</b>	bis 150	220 x 220	170 x 170	4x Federklappdübel, 1x Adapterplatte, 1x Befestigungssatz aus Edelstahl (4x Sechskantschraube, inkl. Muttern, Scheiben, Federringe)
	<b>Federklappdübel</b> (Aufschrauben) Tragfähige Untergründe ( $d_{\max} = 80 \text{ mm}$ )		<b>12.400 V</b>	150 bis 250	220 x 220	170 x 170	
			<b>12.500 V</b>	250 bis 350	220 x 220	170 x 170	
			<b>12.600 V</b>	350 bis 450	220 x 220	170 x 170	

b = Bauteilbreite; d = Bauteildicke; h = Bauteilhöhe

<sup>1)</sup> Die Höhen 700, 800, 900 und 1000 mm nur als Einzelanschlagpunkt.

**VH** Ausführung Heavy · Objektspezifische Sonderbauarten auf Anfrage.

<sup>2)</sup> Höhe 700 mm (**VH**) kann als Seilsystem eingesetzt werden.

Irrtümer, technische und rechtliche Änderungen bzw. Einschränkungen vorbehalten. Stand 2013/03