

Montageanleitung

Seculine® Vario, Seilsystem

Flachdachabsturzicherung nach DIN EN 795 und CEN TS 16145

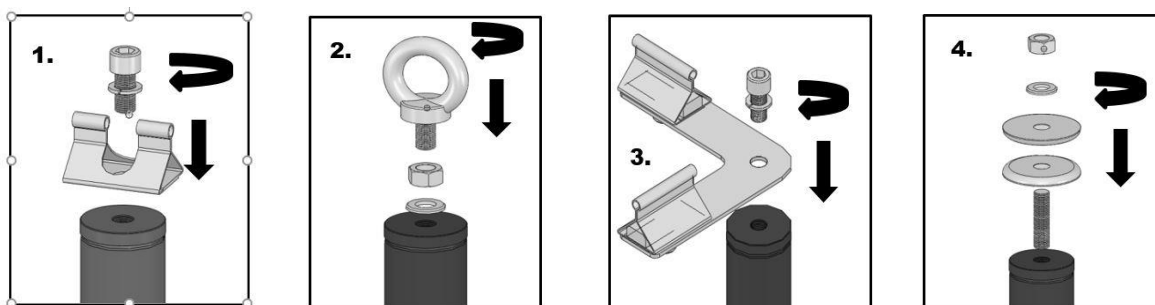
VORBEMERKUNGEN

Vor Einbau der **Seculine® Vario** Stütze ist die Tragfähigkeit der Dachkonstruktion zu überprüfen. Die technischen Baubestimmungen sind einzuhalten. Am Kopf der **Seculine® Vario** Stütze können bis zu 11 kN Belastung (Je nach Ausführung) auftreten.

Achtung!

Die **Seculine® Vario** Stütze darf nicht als Transportöse oder zum Anschlagen von Lasten benutzt werden. Es dürfen ausschließlich Originalteile des - Systems verwendet werden. Die Montage darf nur durch qualifiziertes Personal erfolgen. Die vorliegende Montageanleitung muss gelesen und verstanden werden.

MONTAGE



1. Zwischenhalter überfahrbar

- Federring auf das Gewinde der Innensechskantschraube aufstecken. Zwischenhalter mit Innensechskantschraube und Federring im Gewinde der Seculine® Vario-Stütze mit Innensechskantschlüssel 10mm fest verschrauben.
- Es ist darauf zu achten, dass die Zwischenhalter mit der Seilführung in Richtung des Seilverlaufs ausgerichtet sind.

2. Edelstahlöse als Zwischenhalter nicht überfahrbar und Einzelanschlagpunkt

- Sechskantmutter bis zum Anschlag auf das Gewinde der Edelstahlöse aufschrauben.
- Federring aufstecken
- Edelstahlöse mit aufgeschraubter Mutter und aufgestecktem Federring in das Gewinde der Seculine® Vario-Stütze handfest verschrauben.
- Sechskantmutter mit Maulschlüssel SW 19 festziehen.

3. Eckumfahrung überfahrbar

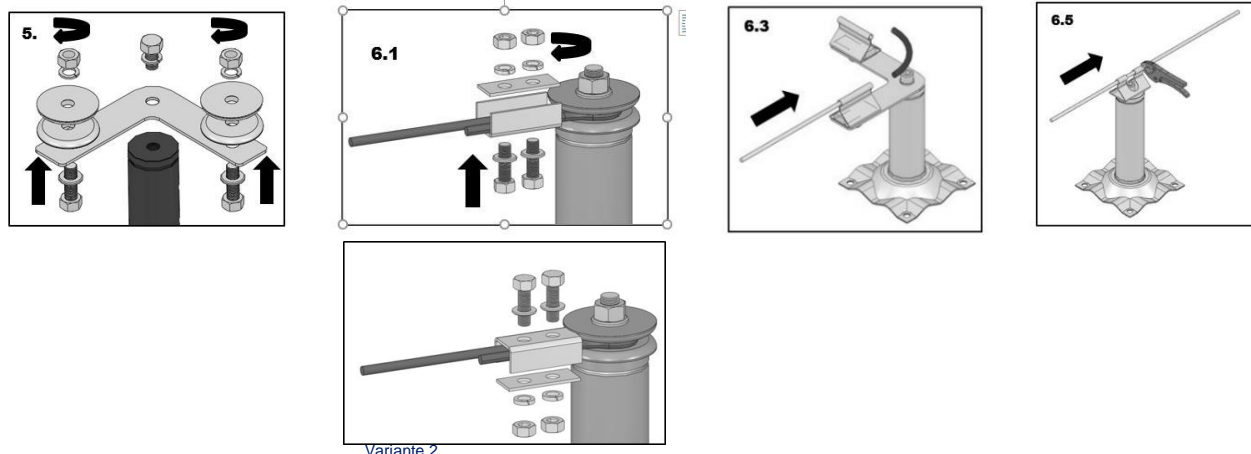
- Federring auf das Gewinde der Innensechskantschraube aufstecken.
- Eckumfahrung mit Innensechskantschraube und Federring im Gewinde der Seculine® Vario-Stütze mit Innensechskantschlüssel 10 mm fest verschrauben.
- Es ist darauf zu achten, dass die Eckschenkel mit den Seilführungen in Richtung des Seilverlaufs ausgerichtet sind!

4. Endhalter

- Gewindebolzen mit dem beschichteten Ende in das Gewinde der Seculine® Vario-Stütze fest mit Maulschlüssel SW 10 verschrauben.
- Die beiden Teller (Radien an den Rändern nach innen) auf den Bolzen aufstecken.
- Federring aufstecken und Sechskantmutter M 12 lose aufschrauben

Aus der Anwendung der Details und allen Angaben können Rechtsansprüche nicht hergeleitet werden, da uns die jeweiligen örtlichen Gegebenheiten nicht bekannt sind (gilt für alle Bauarten). Technische Änderungen vorbehalten. Montageanleitungen älteren Datums, verlieren ihre Gültigkeit. Prüfung und Klärung, ob das Produkt im entsprechenden Lieferland eingebaut werden darf, obliegt dem Montagebetrieb vor dessen Einbau.





5. Endschloss 90° und gerade

- Federring auf das Gewinde der Sechskantschraube aufstecken.
- Laserwinkel/ Flachstahl mit Sechskantschraube und Federring im Gewinde der Seculine® Vario-Stütze mit Maulschlüssel SW 19 fest verschrauben.
- Es ist darauf zu achten, dass die Eckschenkel mit den Seilführungen in Richtung des Seilverlaufs ausgerichtet sind!
- Sechskantschraube mit Unterlegscheibe von unten durch den Laserwinkel/ Flachstahl stecken.
- Die beiden Teller auf den Gewindebolzen aufstecken (Radien an den Rändern nach innen)
- Federring aufstecken und Sechskantmutter lose aufschrauben

6. Seilsystem (Endmontage)

- 6.1 An einem Endhalter beginnen. Die beiden Sechskantschrauben M 8 durch die Löcher des U-Stahl einstecken. Das Edelstahl Seil zwischen den beiden Tellern als Schlaufe herumführen und in den U-Stahl einlegen. Das Gegenblech auf die Gewindebolzen aufstecken, Federring und Mutter M 8 lose aufschrauben. Die Seilklemme so nah wie möglich an den Endhalter schieben. Die beiden Drehteller durch Anziehen der Sechskantmutter M12 zusammenpressen (SW 19, Drehmoment 62 Nm). Die beiden Sechskantschrauben M 8 anziehen (SW 13, Drehmoment 16 Nm). Gleiche Vorgehensweise beim Endschloss (Pkt. 5). Edelstahlseil durch die Zwischenhalter führen. (Siehe Abb. 6.5)
- 6.2 Bei der Eckumfahrung Edelstahlseil durch einen Zwischenhalter führen. Das gebogene Edelstahlröhrchen auf das Edelstahlseil auffädeln und das Seil durch den zweiten Zwischenhalter führen. Es ist darauf zu achten, dass sich das Röhrchen zwischen den beiden Zwischenhaltern befindet.
- 6.5 Seil bis zu den 2. Endpunkt durch die weiteren Zwischen- und Eckhalterungen gemäß vorgenannten Punkten führen und den Endhalter wie unter 6.1 beschrieben montieren
- 6.6 Das Seil ausreichend spannen ohne deutlichen Durchhang. Dabei dürfen sich die End- und Eckstützen nicht verformen. Zur Erleichterung kann mittels zweier Klemmzangen das Seil an den Zwischenhaltern arretiert werden. Es wird sich dann von Zwischenhalter zu Zwischenhalter vorgearbeitet. Es kann durchaus möglich sein, dass das Edelstahlseil nach der Montage einen gewissen Seildurchhang aufweist.

